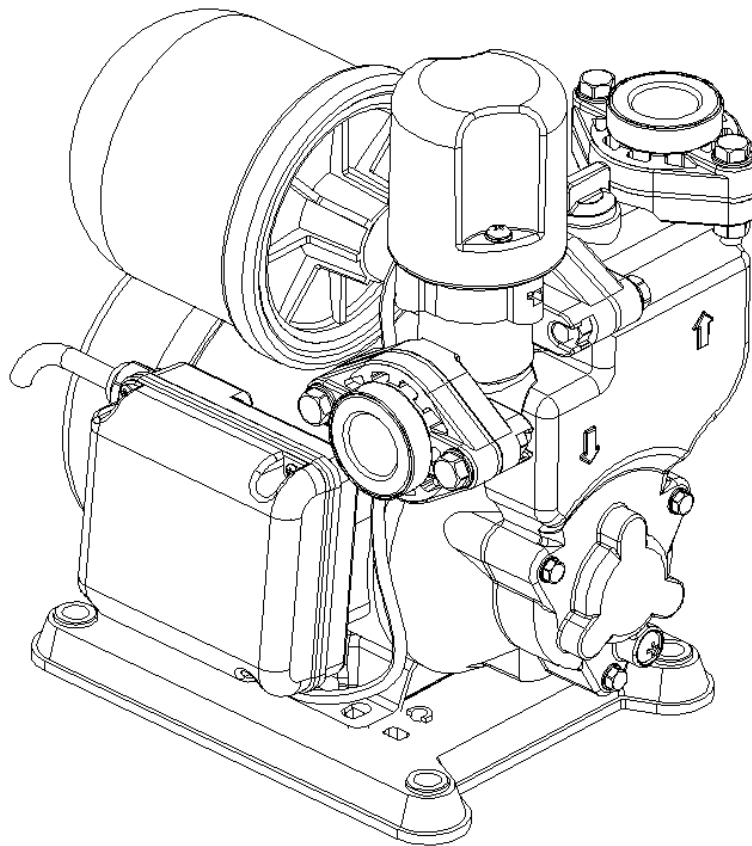




ARWANA PREMIUM PUMP

Booster Hi-168



USER MANUAL

COPYRIGHTS BY HUNG PUMP GROUP

QUALITY ASSURANCE , DESIGNED IN TAIWAN

****感謝購買HI系列電子式加壓馬達，使用安裝前請先詳讀說明書，以便正確的安裝與使用。
**若未依照說明書安裝或任意改裝，所造成的財物損失本公司將不予負責。
如對本產品有使用操作上的問題，請與鄰近的經銷商或維修專員聯絡。

1. 功能介紹

HI系列為管路增壓馬達，專門使用在水壓不足或需要增壓的環境場所，藉由本機的安裝可以穩定水壓及自動開關增壓的功能。

2. 使用條件

工作壓力限制:5kg

使用水溫:5°C~40°C

水質條件:清水(自來水、井水)

酸鹼度:中性 PH 7

3. 安裝說明

**安裝位置

- 將本產品安裝於乾燥、通風、排水良好等環境，並且注意馬達風扇罩必須與牆面預留10公分以上的距離，以利於風扇導風散熱。
- 安裝於戶外時，建議加裝雨遮設施，防止日曬雨淋以延長使用壽命。
- 請盡量將本產品安置靠近水源端，以避免產生氣蝕、保持正常供水量，維持馬達正常運作。

**配管注意事項

- 建議在出水端增設閘門開關，以便檢測家中管路是否有漏水等問題。
- 請確保管路及接頭密封接合，以免泵浦吸入空氣及反覆洩壓啟動影響泵浦的運作。
- 請勿將入水端的濾網取下，降低異物堵塞流道及影響控制端判讀等風險。
- 安裝管路時若有使用PVC水管膠，請待PVC水管膠全乾後再送水使用，以免水管膠流入泵浦內影響開關判讀。

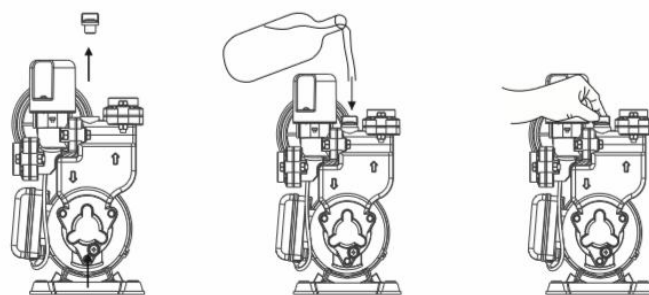
**配電注意事項

- 請安裝漏電斷路器且落實接地線的安裝，以確保使用的安全性。
- 台灣市場出廠設定電壓為110V，請先確認環境電壓再使用，如需轉換220V請將電容器上蓋卸下，由內部的撥接開關切換使用電壓。
- 當使用電壓為110V時，初次送電請靜待15秒

至20秒，待電路板完成設定即自動啟動。

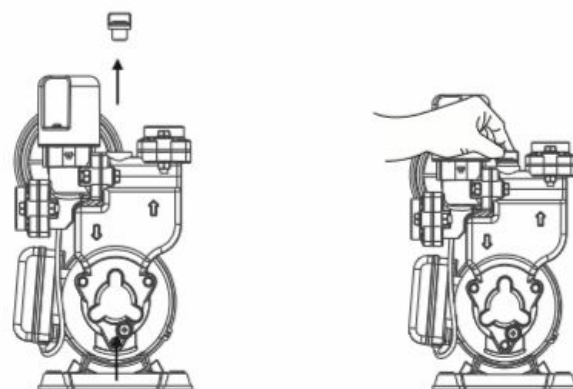
4. 運轉及使用注意事項

- 嚴禁無水運轉及清水以外的液體。
- 本產品有設置無水自動斷電及來水自我感測裝置，當缺水時會自動停機，且每一小時自動運轉偵測來水(啟動停止各10秒五次)。當來水時即恢復正常。
- 本產品線圈上裝有溫控感測裝置，若線圈溫度異常上升時開關會自己跳脫，待降溫後會再恢復正常。
- 氣體排除
*當水源端低於泵浦時(無自然壓)
請將水機上注水孔螺絲卸下灌水，直到水滿後再裝回注水孔螺絲使用。
如下圖所示:
*當水源端高於泵浦時(有自然壓)



請將注水孔螺絲卸下，直到水自然冒出即可裝回注水孔螺絲使用。

如下圖所示:



- 當泵浦安裝完畢後，初始送電會強制運轉10秒鐘，待10秒後停止，請開關水龍頭檢測運作，是否開水啟動，關水10秒後停機。
- 安裝完畢後，建議將家中的所有水龍頭都打開

以利於管路中的空氣排除。

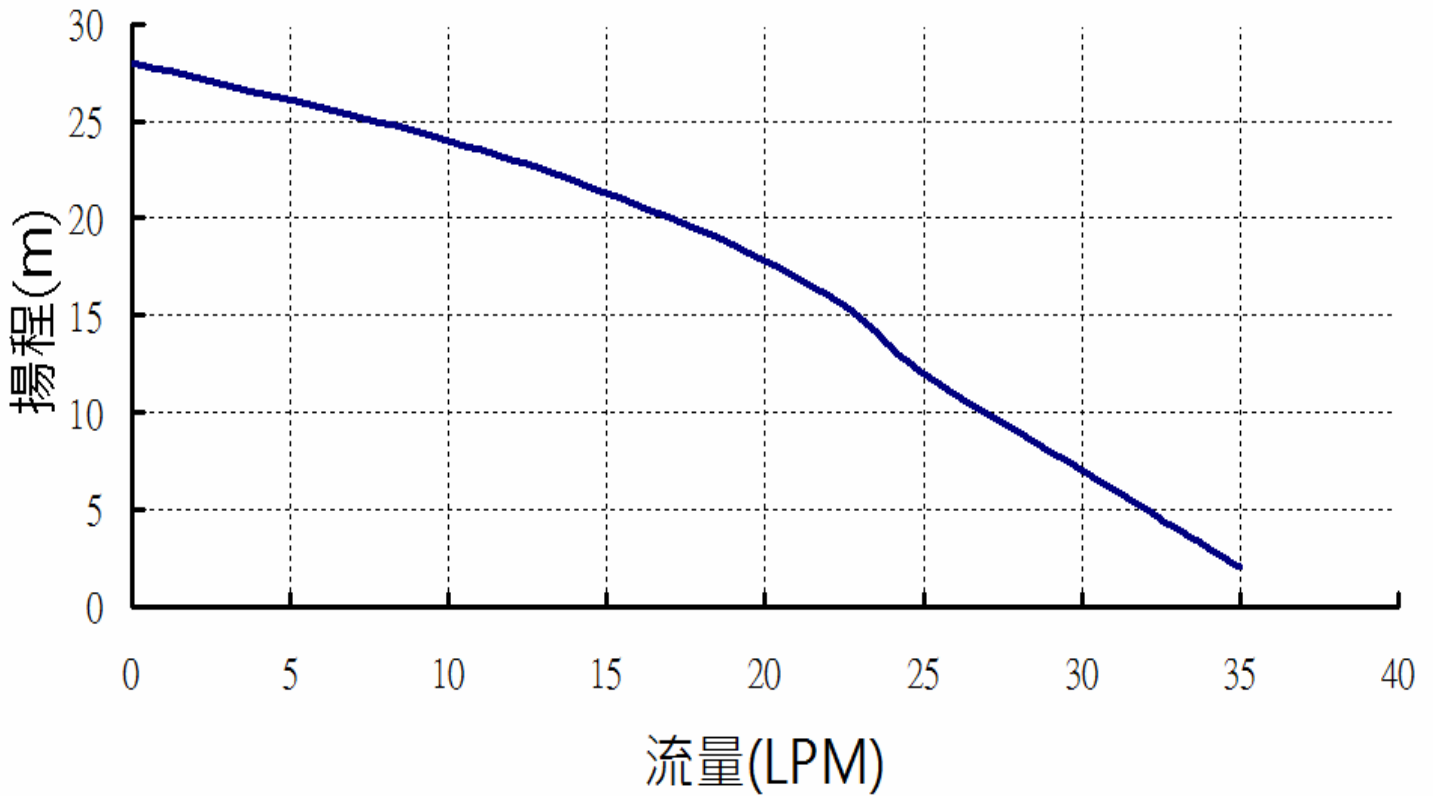
- g. 壓力開關出廠前都經過調整且為最佳狀態，適用於大部分的環境，如果因現地的不同需要進

5.性能曲線

行調壓，請與各地區的銷售商或是專業的工程人員調校。

(如安裝後運作不正常請參考故障排除)

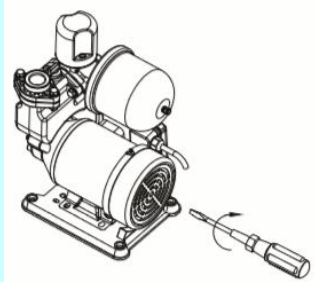
HI-168曲線圖



6.規格圖

型號	輸出		出水口徑		啟動壓力 kg/cm ²	性能表					最大揚程 m	重量 kg	
	HP	W	mm	inch		流量(LPM)	2.8	10	17	23			27
HI-168	1/4	200	20&25	3/4"&1"	1.4	揚程(m)	27	25	20	15	10	28	8.5

7.故障排除產品自我檢修

狀況	問題來源	檢測問題
1. 泵浦不會運轉	a. 沒有入電	請檢查接線是否正確或脫落。
	b. 電壓不足	檢查送電末端電壓是否降壓。(不得低於電壓的10%)
	c. 出水管壓過高	出水管管壓過高導致壓力開關無法啟動，請聯絡經銷商或是專業的工程人員，調整壓力開關啟動點。
	d. 泵浦阻塞/卡住	使用十字螺絲起子，由風扇蓋後端插入，以順時針方向旋轉軸心上的螺絲，使軸心順暢滑動(如下圖所示)，若無法排除，請聯絡各經銷商或維修專員。 
2. 泵浦運轉中突然停機	a. 泵浦阻塞/卡住	請參考"狀況 1. 泵浦不會運轉 d. 泵浦阻塞/卡住"
	b. 馬達溫度過高	線圈上的溫控保護裝置因為溫升過高，自行跳脫保護，待降溫後即可恢復正常，如不會啟動請聯絡經銷商或維修專員。
	c. 來水不足	確認是否正常供水及有無異物堵塞入水端。
3. 無用水時泵浦自行啟動	a. 漏水	請檢查家中管路是否漏水，水龍頭、馬桶水箱是否有漏水。
	b. 逆止閥微漏	清洗或更新逆止閥，亦或聯絡經銷商及維修專員。
	c. 水機內部或是管道內有空氣未排除	1.請將水機上的注水孔螺絲轉開重新灌水、排氣並鎖回。 2.送電後請將室內水龍頭的水全部打開 1~2 分鐘。
	d. 水源不足或吸到空氣	請檢查是否有安裝排氣管(拐杖頭)，如有請取消該裝置。
4. 泵浦頻繁啟動	a. 管路漏水或空氣未排除	請參考"狀況 3 問題來源的 a.b.兩點處理方式。"
5. 微漏漏電	a. 接地不全	請檢視接地是否正確。
如果以上故障排除無法解決問題時，請與各地區經銷商或維修人員聯絡。		

8.大部零件圖

HI-168 零件表	
NO.	零件名稱
1	RO 等級壓力桶
2	三通控制器 (壓力開關&流動開關)
3	電容器盒
4	IC控制板
5	底座
6	注水孔螺絲
7	馬達主體

